

# Техническое обслуживание станций наполнения углекислотных баллонов СЗУ-800 (СЗУ-800Д) производства ООО "КАДИ", г. Самара

Своевременное и неукоснительное прохождение плановых технических обслуживаний позволит сохранить характеристики и обеспечить безопасную и безотказную работу углекислотного оборудования в течении всего назначенного срока службы (15 лет).

В обслуживание входят контрольные проверки, а также совокупность обязательных операций, обеспечивающих исправность и безупречную работу узлов и механизмов станции наполнения баллонов.

Основные агрегаты станции наполнения баллонов, на которых проводятся работы технического обслуживания это – гидроцилиндр (КД31.01.00.00) и червячный редуктор (AP22.1-02-000-200).



Периодичность технического обслуживания: **1500 часов или 1 год**. Техническое обслуживание проводится либо по показаниям счетчика мото-часов, либо по сроку – в зависимости от того, что наступит раньше.

Операции, осуществляемые при проведении всех ТО:

- проверка затяжки резьбовых соединений;
- проверка наличие утечек через штоковое уплотнение гидроцилиндра,
- проверка герметичности трубопроводов, кранов и арматуры,
- проверка работы электронных весов,
- проверка настройки теплового реле защиты электродвигателя,
- смазка<sup>1</sup> уплотнительной поверхности (в шаровых кранах) между стальным шаром и полимерными седлами и между сальником и уплотняемыми поверхностями на валу крана (проводится на всех ТО, кроме ТО-0).

Также ежегодно проводятся: поверки манометра и электронных весов.



## Сроки проведения и перечень работ по техническому обслуживанию СЗУ-800 (СЗУ-800Д)

№ п/п	Номер и срок проведения ТО.	Состав работ ТО.	Примечание.
0.	ТО-0 (200 ч./1 мес.)	<ul style="list-style-type: none"> <li><sup>2</sup> Замена масла в редукторе.</li> <li><sup>3</sup> Смазка верхнего подшипника червяка.</li> </ul>	Нулевое ТО (Н)
1.	ТО-1 (1500 ч./1 год)	<ul style="list-style-type: none"> <li>Замена масла в редукторе.</li> <li>Смазка верхнего подшипника червяка.</li> <li>Замена комплекта уплотнений гидроцилиндра.</li> </ul>	Текущий ремонт (Т)
2.	ТО-2 (3000 ч./2 года)	<ul style="list-style-type: none"> <li>Замена масла в редукторе.</li> <li>Смазка верхнего подшипника червяка.</li> <li>Замена комплекта уплотнений гидроцилиндра.</li> <li><sup>4</sup> Замена мембраны предохранительной.</li> </ul>	Текущий ремонт (Т)
3.	ТО-3 (4500 ч./ 3 года)	<ul style="list-style-type: none"> <li>Замена масла в редукторе.</li> <li>Смазка верхнего подшипника червяка.</li> <li>Замена комплекта уплотнений гидроцилиндра.</li> </ul>	Текущий ремонт (Т)
4.	ТО-4 (6000 ч./ 4 года)	<ul style="list-style-type: none"> <li>Замена масла в редукторе.</li> <li>Смазка верхнего подшипника червяка.</li> <li>Замена комплекта уплотнений гидроцилиндра.</li> <li>Замена мембраны предохранительной.</li> </ul>	Текущий ремонт (Т)
5.	ТО-5 (7500 ч. / 5 лет)	<ul style="list-style-type: none"> <li>Замена масла в редукторе.</li> <li>Смазка верхнего подшипника червяка.</li> <li>Замена: пальца ползуна АР31.1-02-003 и втулок АР31-02-53, АР31-02-052.</li> <li>Замена комплекта уплотнений гидроцилиндра,</li> <li>Замена: седел КД05.01.00.02 (4 шт.), прокладок КД05.01.00.03 (10 шт.) и шариков <math>\varnothing 15,1</math> мм в клапанах всасывания и нагнетания.</li> <li>Замена плунжера КД05.01.00.16.</li> <li>Замена шаровых кранов 3/8 (2 шт.)</li> <li>Окраска наружных не обработанных поверхностей.</li> <li>Проверку состояния и при необходимости замену сухарей (КД05.01.00.14) на хвостовике штока.</li> </ul>	Первый средний ремонт (С1)
6.	ТО-6 (9000 ч. / 6 лет)	<ul style="list-style-type: none"> <li>Замена масла в редукторе.</li> <li>Смазка верхнего подшипника червяка.</li> <li>Замена комплекта уплотнений гидроцилиндра.</li> <li>Замена мембраны предохранительной.</li> </ul>	Текущий ремонт (Т)
7.	ТО-7 (10500 ч./ 7 лет)	<ul style="list-style-type: none"> <li>Замена масла в редукторе.</li> <li>Смазка верхнего подшипника червяка.</li> <li>Замена комплекта уплотнений гидроцилиндра.</li> </ul>	Текущий ремонт (Т)
8.	ТО-8 (12000 ч./ 8 лет)	<ul style="list-style-type: none"> <li>Замена масла в редукторе.</li> <li>Смазка верхнего подшипника червяка.</li> <li>Замена комплекта уплотнений гидроцилиндра.</li> <li>Замена мембраны предохранительной.</li> </ul>	Текущий ремонт (Т)
9.	ТО-9 (13500 ч./ 9 лет)	<ul style="list-style-type: none"> <li>Замена масла в редукторе.</li> <li>Смазка верхнего подшипника червяка.</li> <li>Замена комплекта уплотнений гидроцилиндра.</li> </ul>	Текущий ремонт (Т)
10.	ТО-10 (15000ч./10 лет)	<ul style="list-style-type: none"> <li>Замена масла в редукторе.</li> <li>Смазка верхнего подшипника червяка.</li> <li>Замена: пальца ползуна АР31.1-02-003, втулок АР31-02-53, АР31-02-052, муфты в сборе (полумуфта верхняя АР31-02-064-02 – 1 шт., полумуфта нижняя АР31-02-063 – 1 шт., палец АР30-02-032 – 4 шт., втулка АР30-01-031 – 4 шт.), эксцентрика АР31-02-032, ползуна АР31-02-006.</li> <li>Замена комплекта уплотнений гидроцилиндра.</li> <li>Замена: седел КД05.01.00.02 (4 шт.), прокладок КД05.01.00.03 (10 шт.) и шариков <math>\varnothing 15,1</math> мм в клапанах всасывания и нагнетания.</li> <li>Замена плунжера КД05.01.00.16.</li> <li>Замена мембраны предохранительной.</li> <li>Замена шаровых кранов 3/8 (2 шт.)</li> <li>Окраска наружных не обработанных поверхностей.</li> <li>Проверку состояния и при необходимости замену сухарей (КД05.01.00.14) на хвостовике штока.</li> </ul>	Второй средний ремонт (С2)

## Сроки проведения и перечень работ по техническому обслуживанию СЗУ-800 (СЗУ-800Д)

№ п/п	Номер и срок проведения ТО.	Состав работ ТО.	Примечание.
11.	ТО-11 (16500ч./11 лет)	<ul style="list-style-type: none"> <li>• Замена масла в редукторе.</li> <li>• Смазка верхнего подшипника червяка.</li> <li>• Замена комплекта уплотнений гидроцилиндра.</li> </ul>	Текущий ремонт (Т)
12.	ТО-12 (18000ч./12 лет)	<ul style="list-style-type: none"> <li>• Замена масла в редукторе.</li> <li>• Смазка верхнего подшипника червяка.</li> <li>• Замена комплекта уплотнений гидроцилиндра.</li> <li>• Замена мембраны предохранительной.</li> </ul>	Текущий ремонт (Т)
13.	ТО-13 (20500ч./13 лет)	<ul style="list-style-type: none"> <li>• Замена масла в редукторе.</li> <li>• Смазка верхнего подшипника червяка.</li> <li>• Замена комплекта уплотнений гидроцилиндра.</li> </ul>	Текущий ремонт (Т)
14.	ТО-14 (22000ч./14 лет)	<ul style="list-style-type: none"> <li>• Замена масла в редукторе.</li> <li>• Смазка верхнего подшипника червяка.</li> <li>• Замена комплекта уплотнений гидроцилиндра.</li> <li>• Замена мембраны предохранительной.</li> </ul>	Текущий ремонт (Т)
15. <sup>5</sup>	ТО-15 (23500ч./15 лет)	<ul style="list-style-type: none"> <li>• Замена масла в редукторе.</li> <li>• Смазка верхнего подшипника червяка.</li> <li>• Замена комплекта уплотнений гидроцилиндра.</li> <li>• Замена: седел КД05.01.00.02 (4 шт.), прокладок КД05.01.00.03 (10 шт.) и шариков <math>\varnothing 15,1</math> мм в клапанах всасывания и нагнетания.</li> <li>• Замена плунжера КД05.01.00.16.</li> <li>• Замена червячного редуктора АР21.1-02-000-01.</li> <li>• Замена шаровых кранов 3/8 (2 шт.)</li> <li>• Окраска наружных не обработанных поверхностей.</li> <li>• Проверку состояния и при необходимости замену сухарей (КД05.01.00.14) на хвостовике штока.</li> </ul>	Капитальный ремонт (К)

Пояснения:

<sup>1</sup> Для смазки использовать уплотнительную, синтетическую, морозостойкую, многоцелевую, пластичную смазку, совместимую с пластмассами, предназначенную для применений в условиях низких температур. Рекомендуемые смазки – EFELE SG-393 (имеет пищевой допуск), SG-321, SG-311 или аналог

<sup>2</sup> Рекомендуемые масла для температуры эксплуатации:

- До минус 15<sup>0</sup>С - Лукойл СТИЛО 220 или И-50А,
- До минус 35<sup>0</sup>С - масло Лукойл СТИЛО LT 10 или Mobil Glygoyle 220,
- До минус 50<sup>0</sup>С - Лукойл СТИЛО XLT или Mobil Glygoyle 11.

<sup>3</sup> Смазка верхнего подшипника червяка производится тугоплавкой консистентной смазкой УТ-1 ГОСТ 1957-73 (или Литол-24 ГОСТ 21150, или ВНИИНП-235 ТУ38.101297-78). При этом корпус подшипника заполняется на 2/3 свободного объема.

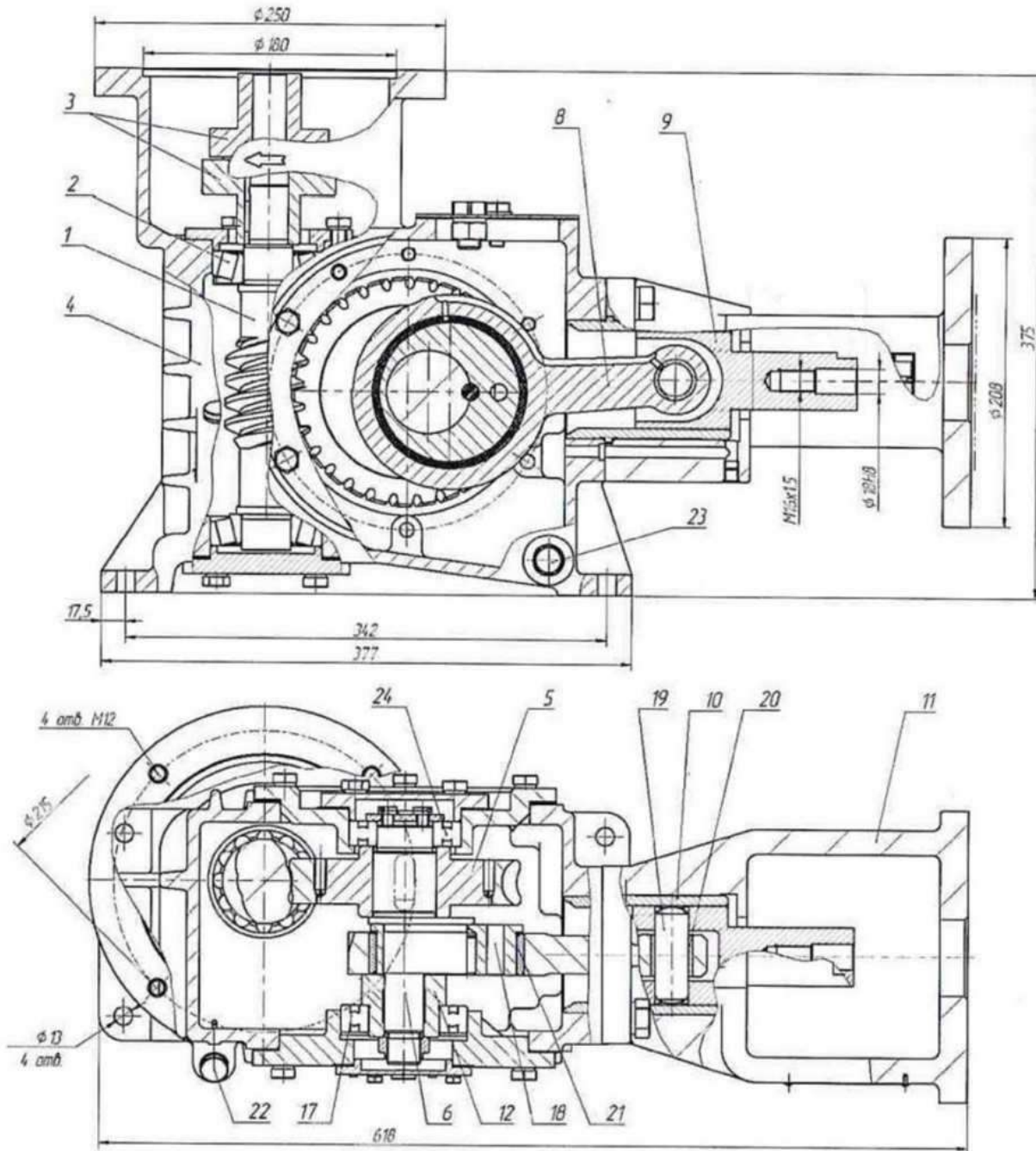
<sup>4</sup> Замена мембраны предохранительной производится в случае, если ее срок эксплуатации на момент замены – 2 года.

<sup>5</sup> Решение о дальнейшей эксплуатации и проведении капитального ремонта принимает руководство эксплуатирующей организации по результатам отчета о техническом состоянии оборудования.

Также рекомендуется для выполнения ремонта С1, С2 и К иметь в наличии уплотнительные прокладки и РТИ для редуктора червячного, а именно:

- АР22-02-016 – 3 шт.
- АР31-02-015-01 – 9 шт.
- АР31-02-017 – 6 шт.
- АР31-02-029 – 3 шт.
- АР31.1-02-007 – 1 шт.
- АР40-02-037 – 2 шт.
- Кольцо 075-080-25-2-2 ГОСТ 9833-73 – 4 шт.
- Кольцо 175-180-36-2-2 ГОСТ 9833-73 – 4 шт.

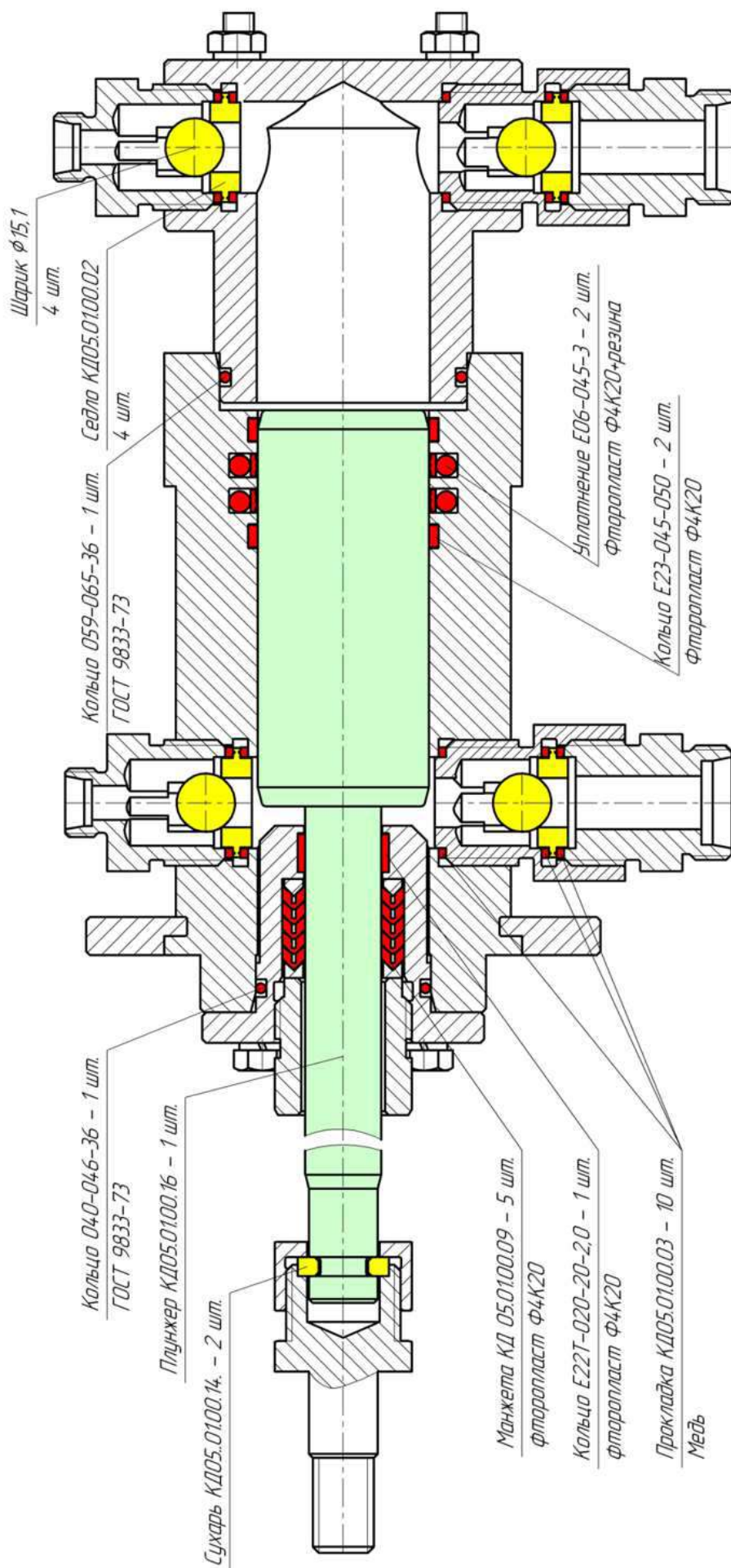
**Все запасные части, узлы и агрегаты, а также необходимые масла и смазки  
всегда в наличии на складе ООО "Кади" в г. Самара!**



### Редуктор червячный для СЗУ-800 и ее модификаций

1. Червяк АР31.1-02-006; 2. Подшипник 7307 ТУ37.006.162-89; 3. Муфта в сборе (полумуфта верхняя АР31-02-064-02-1шт., полумуфта нижняя АР31-02-063 – 1шт., палец АР30-02-032 – 4шт., втулка АР30-02-031 - 4шт.); 4. Корпус АР31.1-02-002; 5. Колесо червячное АР31.1-02-050; 6. Вал кривошипный АР22-02-011; 7. Эксцентрик АР31-02-032; 8. Шатун АР31.1-02-020-01; 9. Ползун АР32-02-006; 10. Гильза АР31.1-02-033-01; 11. Кронштейн АР31.1-02-005-04 Ø75 (ход 60мм); 12. Упор АР22-02-013; 17. Подшипник 210 ГОСТ 8338-75; 18. Штифт 12х30 ГОСТ 24296-93 DIN 6325; 19. Палец АР31.1-02-003; 20.\* Втулка АР31-02-053; 21.\* Втулка АР31.1-02-052; 22. Щуп АР31.1-02-030-01; 23. Пробка маслосливная АР40-02-036; 24. Подшипник 208 Г.

\* Примечание: При замене втулки требуется дополнительная механическая обработка в соответствии с высылаемым нами ремонтным чертежом. В связи с этим рекомендуем заказывать шатун в сборе со втулками.



Гидроцилиндр КД31.01.00.00. Детали, подлежащие замене при плановых ТО.