

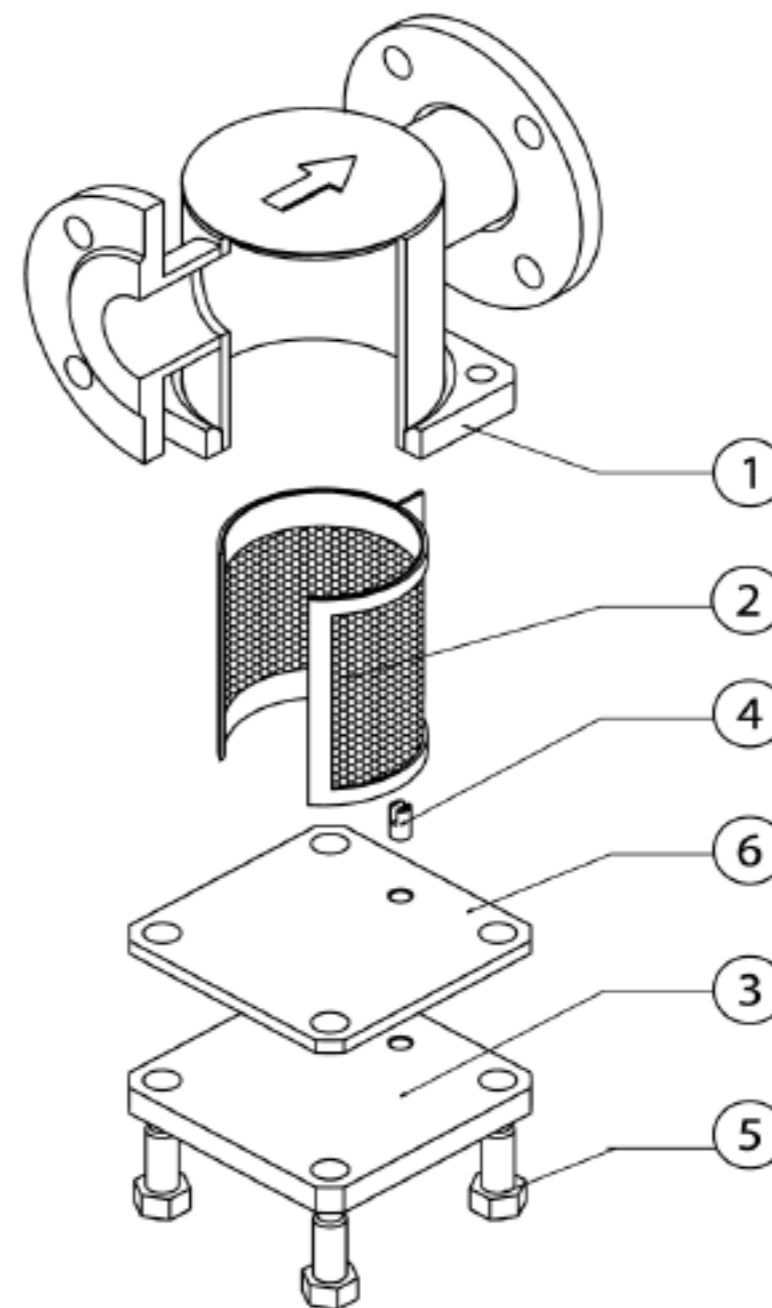


Фильтр сетчатый ФС-15 предназначен для очистки жидкой углекислоты от твердотельных механических примесей и загрязнений механическим путем. Основные технические характеристики фильтра по очистке жидкой углекислоты:

- Рабочее давление: PN 2,5 МПа;
- Диаметр условного прохода: DN 32 мм;
- Тип среды: жидкая углекислота (CO<sub>2</sub>);
- Материал исполнения: ст. 12X18H10T или ст. 09Г2С.
- Температура рабочей среды: -60...+100 °С;
- Номинальный расход среды: не более 15 м<sup>3</sup>/час (при перепаде давления не более 0,2 МПа);
- Номинальная толщина фильтрации: 0,5 мм.
- Номинальная эффективность фильтрации по механическим примесям: не меньше 99,0%;
- Максимальный рабочий перепад давления на фильтре: не более 0,5 МПа.
- Присоединение к трубопроводу: под приварку или фланцевое (типы фланцев согласуются при заказе).

Пример обозначение при заказе: **фильтр ФС-15-01** (фильтр сетчатый, на расход 15 м<sup>3</sup>, исп. - ст. 12X18H10T)

Фильтр сетчатый состоит из фильтрующего элемента (сетка), устанавливаемого в стальном корпусе. Положение фильтрующего элемента относительно отверстий «вход-выход» фиксируется штифтом в крышке. Крышка крепится к корпусу болтами и уплотняется резиновой прокладкой. Фильтр сетчатый монтировать крышкой вниз.



Материалы деталей фильтра

Поз.	Наименование	Материалы для исполнений	
		01	02
1.	Корпус	ст. 12X18H10T	ст. 09Г2С
2.	Фильтр элемент		
3.	Фланец		
4.	Штифт	ст. 20X13	
5.	Болт		
6.	Прокладка	ТМКЩ-С 1-3	