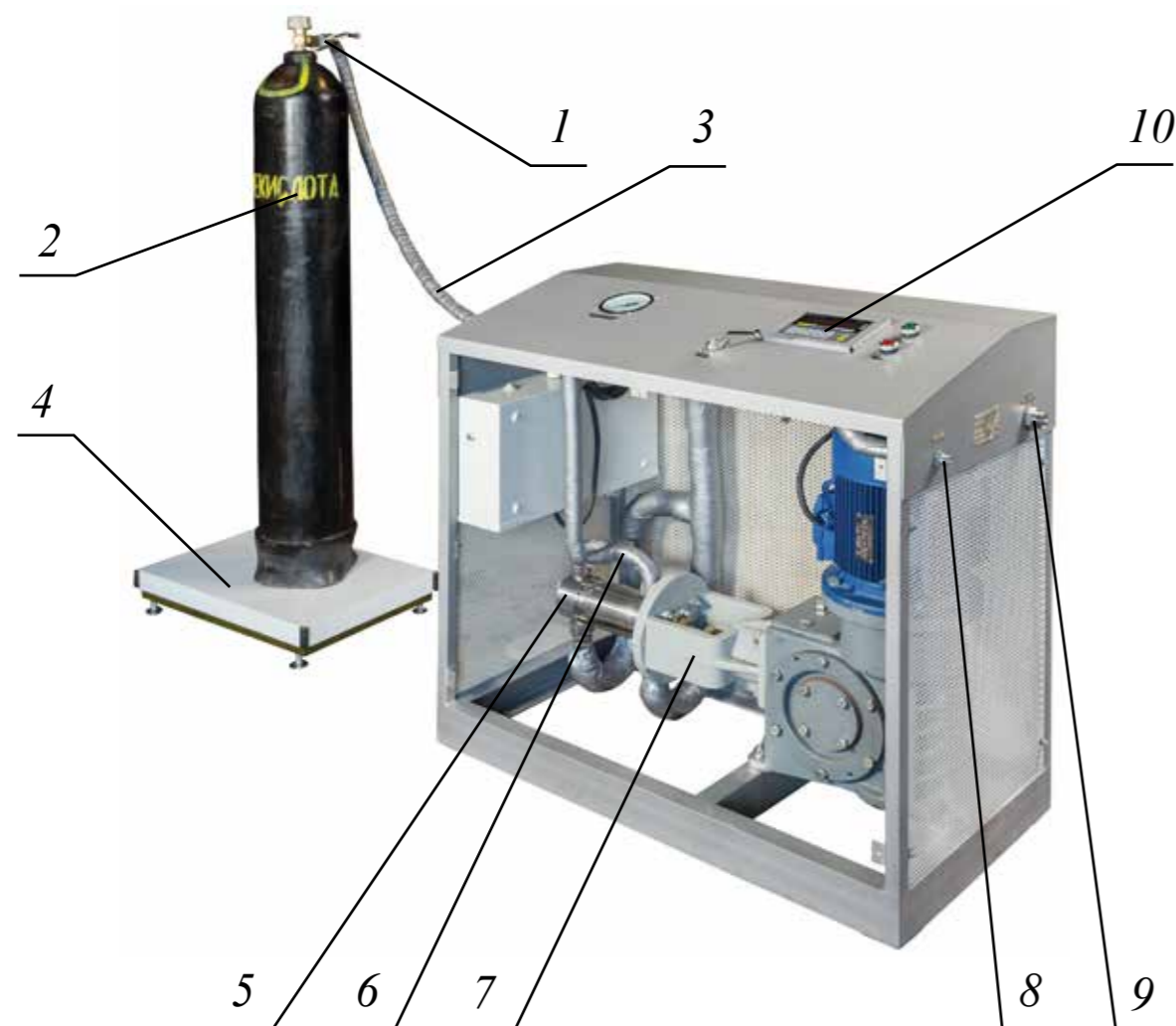


Станция зарядная углекислотная СЗУ-800 и СЗУ-800Д.

Станция зарядная углекислотная СЗУ-800 предназначена для:

- контроля массы баллонов, подлежащих заполнению,
 - наполнения баллонов жидкой двуокисью углерода (CO₂) с весовым дозированием,
 - наполнения углекислотой баллонов систем пожаротушения и огнетушителей.
- Исполнение СЗУ-800Д имеет два выходных патрубка и двое весов, что позволяет увеличить количество заряжаемых баллонов на 15...20%.

Насосный блок (**обозначение для заказа – Гидроцилиндр КД31.01.00.00**) представляет собой плунжерный насос двойного действия, т.е. за каждый ход совершается всасывание и нагнетание жидкой углекислоты в противоположных объемах гидроцилиндра. Нагнетательные и всасывающие клапаны – шарикового типа. Уплотнение по штоку и плунжеру – неразрезные уплотнительные кольца из композиционных материалов (материал Ф4К20 или аналог). Основные детали проточной части гидроцилиндра выполнены из нержавеющей стали.



Станция зарядная углекислотная СЗУ 800. Общий вид.

1. Наполнительное устройство;
2. Наполняемый баллон;
3. Рукав выходной.
4. Весовая платформа;
5. Гидроцилиндр;
6. Крестовина с предохранительной мембраной;
7. Редуктор;
8. Штуцер "ГАЗ";
9. Штуцер "Жидкость";
10. Терминал весовой.

В состав станции входят электронные весы-дозатор, с помощью которых при достижении заданного значения массы наполнения баллона насос станции автоматически отключается. **Обозначение для заказа – Весы ПВм-3/150.**

Для согласования работы весов и насоса на станции в ящике электрооборудования



установлен модуль согласования релейных выходов. Модуль позволяет организовать непосредственное управление пускателями и однофазными приводами мощностью до 400 ВА управляющими сигналами платформенных весов ПВм. Не требует дополнительных внешних элементов и включается в разрыв цепи питания нагрузки.

Обозначение для заказа – Модуль согласования релейных выходов.

Насосный блок и система трубопроводов станции имеет защиту от аварийного превышения рабочего давления станции во время ее работы или стоянки под давлением - сброс углекислоты через предохранительную разрывную мембрану (DN8 мм, Драб. 8 мм, Дгаб. 13,9 мм, на необходимое давление срабатывания при T= -20°...-35°С тип МР, материал никель НР-2).



Обозначение для заказа мембран для станции СЗУ-800 (СЗУ-800Д) – Мембрана разрывная МР.8, 90...110 кгс/см².



Комплект ЗИП*.

(входит в комплект поставки станции СЗУ-800 (СЗУ-800Д))

Поз.	Обозначение	Наименование	Количество
1.	КД05.01.00.03	Прокладка	5
2.	КД05.01.00.09	Манжета	5
3.	010-015-30	Кольцо ГОСТ 9833-73	2
4.	Е 23-045-050	Кольцо	2
5.	Е 22Т-020-10	Кольцо	1
6.	Е 06-045-3	Уплотнение	2
7.	059-065-36	Кольцо ГОСТ 9833-73	1
8.	040-046-36	Кольцо ГОСТ 9833-73	1
9.	МР.8, 90...110 кгс/см ²	Мембрана разрывная	3
10.	КД31.03.00.03	Прокладка	1

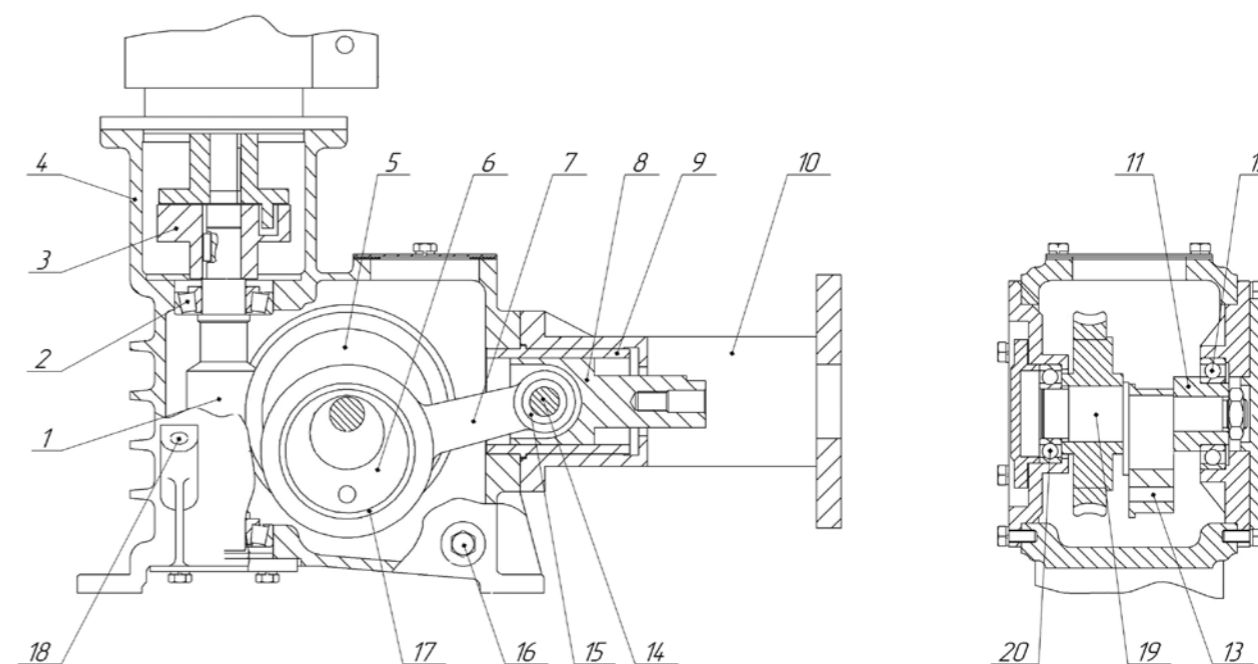
* При заказе комплекта ЗИП необходимо уточнять его состав, так как он может меняться по усмотрению Изготовителя.

Перечень запасных частей редуктора червячного AP22.1-02-000-200.

Поз.	Обозначение	Наименование	Материал
1.	AP31.1-02-001	Червяк	Сталь 40X
2.	7307	Подшипник ТУ 37.006.162	-
3.	-	Муфта пальцевая	Сталь
4.	-	Корпус	Чугун
5.	AP31.1-02-010	Колесо червячное	Сталь+бронза
6.	AP31-02-032	Эксцентрик	Сталь
7.	AP31.1-02-020-01	Шатун	Сталь
8.	AP32-02-006	Ползун	Сталь
9.	AP31.1-02-033-01	Гильза	Сталь
10.	-	Кронштейн	Чугун
11.	-	Упор	Сталь
12.	210	Подшипник ГОСТ 8338	-
13.	-	Штифт	Сталь
14.	AP31-02-033	Палец	Сталь
15.	AP31-02-053	Втулка	Бронза
16.	-	Пробка маслосливная	Сталь, паронит
17.	AP31.1-02-052	Втулка	Биметалл
18.	-	Маслоуказатель	Сталь, паронит
19.	AP31-02-026	Вал кривошипный	Сталь
20.	208	Подшипник ГОСТ 8338	-

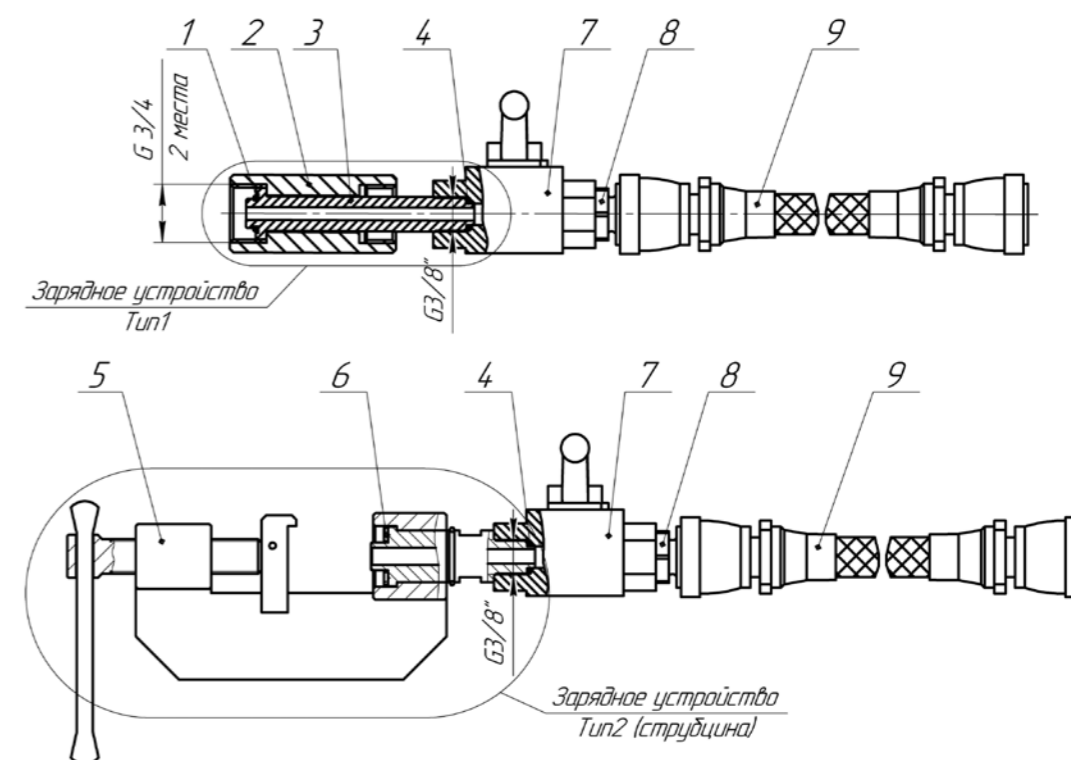
Для соединения станции зарядной и наполняемого баллона служит рукав выходной, который представляет собой рукав высокого давления, длиной 1,5 м с универсальным зарядным устройством. В стандартном комплекте поставки станции СЗУ-800 (СЗУ—800Д) комплектуются зарядными устройствами типа 1. По дополнительному заказу – типа 2 (струбцина). **Обозначение для заказа - Рукав выходной с зарядным устройством Тип 1 или Тип 2 (струбцина).**

Поз.	Обозначение	Наименование	Материал
		<i>Зарядное устройство Тип 1</i>	
1.	010-015-30	Кольцо ГОСТ 9833-73	Резина
2.	КД19.00.01.	Втулка	Латунь
3.	КД31.03.00.02	Штуцер	Латунь
4.	КД31.03.00.03	Прокладка	Фторопласт Ф4
		<i>Зарядное устройство Тип 2 (струбцина)</i>	
5.	КД05.06.00.00	Струбцина зарядная	Сталь
6.	КД05.06.00.08.	Прокладка под вентиль	Паронит/силикон
7.	GE2	Кран шаровый двухходовой, G3/8", Ду10, Ру500. (или аналог).	Сталь
8.	FC DL12 BSPT	Штуцер 3/8", корпус (или аналог)	Сталь
9.	РВД	Рукав (Ду10 Ру180 L=1500 18x1,5)	-



Редуктор червячный. Общий вид.

Привод насоса осуществляется через червячный мотор-редуктор (**обозначение для заказа – мотор-редуктор червячный AP22.1-02-000-200, 3,0 кВт, 1500 об/мин**), который служит для преобразования вращения приводного вала в возвратно-поступательное движение ползуна.



Рукав выходной. Общий вид.

Перечень запасных частей гидроцилиндра КД 31.01.00.00.

Поз.	Обозначение	Наименование	Материал
1.	КД05.01.00.15	Болт специальный	Сталь
2.	КД05.01.00.13	Гайка специальная	Сталь
3.	КД05.01.00.14	Сухарь	Сталь
4.	КД05.01.00.16	Плунжер	Сталь
5.	КД05.01.00.11	Гайка нажимная	Сталь
6.	КД05.01.00.12	Стакан	Сталь
7.	КД05.01.00.17	Сухарь	Сталь
8.	КД31.01.00.01-01	Штуцер выходной	Сталь
9.	-	Шарик $\varnothing 15,1$	Сталь
10.	КД05.01.00.02	Седло	Сталь
11.	КД05.01.00.03	Прокладка	Медь
12.	E23-040-045	Кольцо	Фторопласт Ф4К20
13.	E06-045-3	Уплотнение	Фторопласт Ф4К20 и резина
14.	КД05.01.00.07-01	Цилиндр	Сталь
15.	059-065-36	Кольцо ГОСТ 9833-73	Резина
16.	КД05.01.00.04	Головка	Сталь
17.	КД05.01.00.05-01	Штуцер клапана	Сталь
18.	КД31.01.00.06	Штуцер входной	Сталь
19.	E22Т-020-20-2	Кольцо	Фторопласт Ф4К20
20.	КД05.01.00.08	Кольцо распорное	Сталь
21.	КД05.01.00.09	Манжета	Фторопласт Ф4К20
22.	040-046-36	Кольцо ГОСТ 9833-73	Резина
23.	КД05.01.00.10	Кольцо прижимное	Сталь

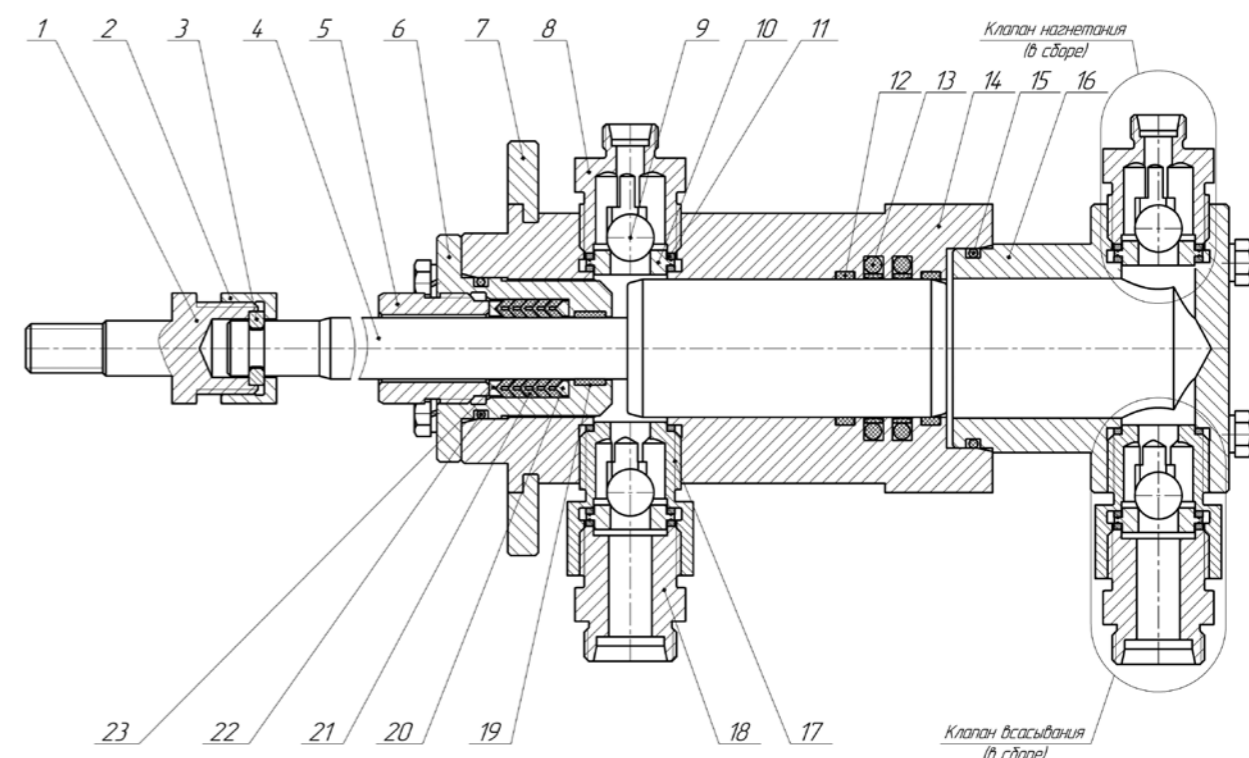
При заказе позиции «Клапан нагнетания в сборе» в комплект поставки входят следующие детали:

Поз.	Обозначение	Наименование	Количество
8.	КД31.01.00.01-01 или КД05.01.00.01*	Штуцер выходной	1
9.	-	Шарик $\varnothing 15,1$	1
10.	КД05.01.00.02	Седло	1
11.	КД05.01.00.03	Прокладка	2

При заказе позиции «Клапан всасывания в сборе» в комплект поставки входят следующие детали:

Поз.	Обозначение	Наименование	Количество
9.	-	Шарик $\varnothing 15,1$	1
10.	КД05.01.00.02	Седло	1
11.	КД05.01.00.03	Прокладка	3
17.	КД05.01.00.05-01	Штуцер клапана	1
18.	КД31.01.00.06 КД05.01.00.06*	Штуцер входной	1

* У штуцеров КД05.01.00.01 и КД05.01.00.06 присоединительные размеры для монтажа трубопроводов с развальцованной трубой с углом 74° по ГОСТ 28941.12-91. Станции зарядные СЗУ-800 (СЗУ-800Д) в данном исполнении выпускались до 2012 года.



Гидроцилиндр КД31.01.00.00. Общий вид.



Комплект клапанов до 2012 года.

Комплект клапанов после 2012 года.

Дополнительное оборудование для СЗУ-500 (500Д) и СЗУ-800 (800Д).

Металлорукава.

Для подключения к стационарным резервуарам или транспортным цистернам станция дополнительно комплектуется рукавами высокого давления. Стандартный комплект рукавов включает в себя: рукав РВД DN10, PN105, L2000 с гайками на оголовках M30x2 и



Tr70x4 и рукав РВД DN20, PN180, L2000 с гайками на оголовках M18x1,5 и Tr70x4.

Для заказа нестандартных рукавов в заказе необходимо указать: диаметр DN, давление PN, длину L и резьбу гаек на оголовках.

Переходники для зарядки огнетушителей и баллонов с нестандартными типами головок. Для заказа переходников Заказчик должен сообщить тип и размеры присоединительной резьбы головки огнетушителя.

Опрокидыватель для баллонов объемом 40 л.

Опрокидыватель баллонов стационарный ОБ-1с предназначен для опрокидывания (переворачивания) баллонов с углекислотой в рабочее положение при использовании совместно с зарядными станциями для наполнения углекислотных огнетушителей малого объема ОУ-1...ОУ-10. Опрокидыватель баллонов стационарный ОБ-1с позволяет легко перегрузить баллон с транспортной



тележки, быстро закрепить и перевести в рабочее положение с минимальными физическими усилиями. **Обозначение для заказа – Опрокидыватель для баллонов ОБ-1с.**

Пандус накладной на весы (для закатывания баллонов). В стандартной комплектации станция зарядная углекислотная СЗУ-500 СЗУ-800 поставляется с платформенными весами, высота которых 80...100 мм. Данную платформу рекомендуется заглублять заподлицо с уровнем пола в наполнительной станции. Если же это не возможно мы предлагаем приспособление для закатывания баллонов на весовую платформу станции. Также в комплект поставки пандуса входит призма для размещения и зарядки на весах баллонов малого объема от 1 до 10 л., не имеющих опорного башмака. **Обозначение для заказа – Пандус накладной на весы ПВм-3/150.**

Байпас для наполнения огнетушителей от 40-литрового баллона. Байпас используется в составе зарядных станций при наполнении огнетушителей от баллона большого объема или рампы баллонов. При наполнении огнетушителей от резервуаров углекислотных типа РДХ и ЦЖУ производительность



станции используется не полностью, а понижается с помощью байпасного крана на панели управления станции, после которого излишки углекислоты возвращаются через выход «Газ» обратно в резервуар изотермический. При наполнении огнетушителей от баллона большого объема или рампы баллонов такой возможности нет. Установка дополнительного оборудования – «байпаса», который соединяет два входа (Газ и Жидкость) на станциях СЗУ и позволяет решить эту задачу.

Обозначение для заказа – Байпас для СЗУ-500 или СЗУ-800.

Перепускной клапан (альтернатива мембране МР.8). Клапан предназначен для защиты насоса и всей системы от возможных скачков давления в случае засорения, отключения или иного сбоя системы. Рекомендуется устанавливать на углекислотные зарядные станции в линию нагнетания сразу после насоса.

Обозначение для заказа - Клапан перепускной UL 180/200H.



Фильтр для очистки жидкой углекислоты от твердых механических примесей, аэрозольной и капельной влаги, масла и других загрязнений механическим путем. Фильтр устанавливается на входе в зарядную станцию. Основные технические характеристики фильтра по очистке жидкой углекислоты:

- Рабочее давление: PN = 2,5 МПа;
- Тип среды - жидкая углекислота;
- Температура рабочей среды, которая рекомендуется: -40°...-20° С;
- Скорость потока среды (газа) - не больше 3...5 м/с.
- Номинальная тонкость фильтрации - 100 мкм.
- Номинальная эффективность фильтрации по механическим примесям - не меньше 99,0%;
- Максимальный рабочий перепад давления на фильтре - не больше 0,2 МПа.

Обозначение для заказа – Фильтр ФС-800.

Дополнительные услуги.

Капитальный ремонт гидроцилиндра КД 31.01.00.00 или аналогичных насосов других производителей. Ремонт включает в себя все необходимые технологические операции, в результате которых Заказчик получает насос с рабочими техническими характеристиками и внешним видом нового насоса. Возможность и стоимость ремонта определяется после составления актов дефектовки насоса нашими специалистами.