



Установка для подачи углекислого газа "MINI".

Установка "MINI" предназначена для небольших потребителей углекислого газа: линии розлива безалкогольных напитков низкой производительности: средне или сильногазированной воды до 3000 бутылок/час объемом 1,5 литра, пива, оборудования для получения пористого шоколада и др.

Установка "MINI" состоит из поворотного приспособления с местом на **восемь 40-литровых баллонов, подогревателя, редуктора выдачи углекислого газа и системы автоматизации.**

В процессе работы установки газ из баллонов поступает в подогреватель, необходимый для предотвращения "перемерзания" редуктора при дросселировании через него углекислого газа.

В качестве нагревателя используется

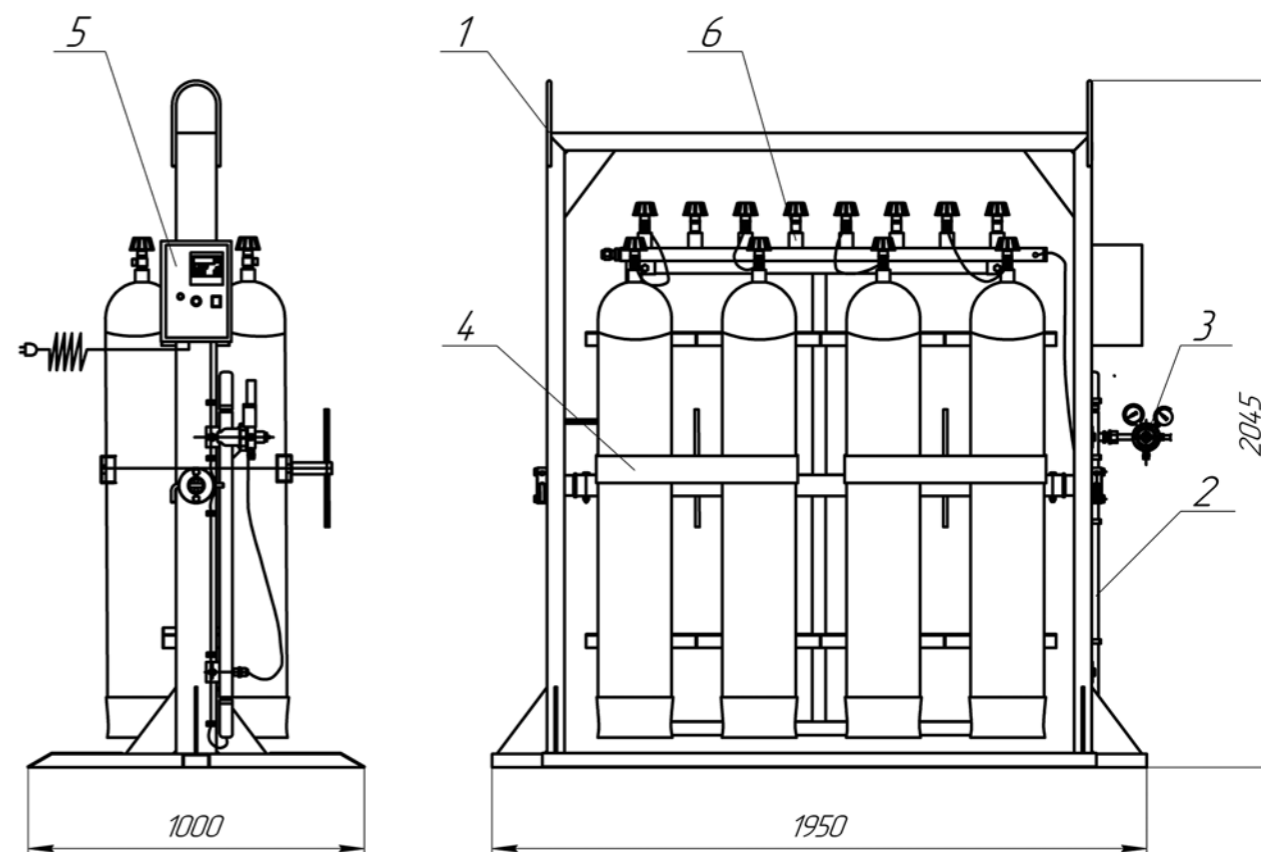
ТЭН. Управляющие сигналы на включение-выключение ТЭНа подаются с блока управления, который стремится поддерживать **температуру газа на выходе постоянной**, следя за показаниями датчика температуры.

Продолжительность непрерывной работы установки при расходе углекислого газа равным 25 кг/час составляет **8 часов.**

Блок управления установки включает в себя систему слежения за давлением в рампе баллонов и сигнализации о снижении этого давления ниже допустимого, предупреждая о скором опорожнении установленных баллонов.

Для возобновления подачи газа на потребителя необходима замена опорожненных баллонов на полные. Продолжительность этой операции составляет не более 30 мин.

Гарантийный срок эксплуатации – 1 год.



Установка для подачи углекислого газа "MINI". Габаритный чертеж.

1- Рама, 2 - Испаритель, 3 - Редуктор углекислотный, 4 - Поворотное устройство, 5 - Блок управление, 6. Коллектор газовый.

Технические характеристики

Производительность кг/час	до 30
Количество размещаемых баллонов шт	8
Тип баллонов	Баллоны высокого давления емкостью 40 л. ГОСТ 949-73
Потребляемая мощность кВт	не более 2,5
Питание - промышленная электрическая сеть	220 В, 50 Гц
Наибольшее давление до редуктора кгс/см ²	150
Наибольшее давление за редуктором кгс/см ²	8
Температура газа на выходе °С	до +15
Температура окружающей среды °С	+5 ... +40
Габаритные размеры (без баллонов) мм	не более 2000 x 1000 x 2050 (h)
Масса без баллонов кг	не более 200