



Газификаторы углекислотные электрические ГУ 125, ГУ 250, ГУ 500, ГУ 1000.

Подогреватели углекислотные электрические ПУ 125, ПУ 250, ПУ 500, ПУ 1000.

Газификаторы предназначены для поддержания давления в резервуаре изотермическом, путем газификации жидкой фазы при расходе газовой.

Подогреватели предназначены для подогрева газа и подачи его к потребителю с поддержанием постоянной температуры газа.

Конструктивно газификаторы и подогреватели выполнены однотипно и состоят из колонны с ТЭНами и блока электрооборудования, которые смонтированы на общей раме.

Основные компоненты изделий, которые могут потребовать замены в процессе эксплуатации это – ТЭНы и силовые твердотельные реле.

Дополнительные услуги.

Капитальный ремонт газификаторов и подогревателей углекислотных электрических. Ремонт включает в себя все необходимые технологические операции, в результате которых Заказчик получает оборудование с рабочими техническими характеристиками. Сроки и стоимость ремонта определяется после составления актов дефектовки оборудования нашими специалистами.

Карта заказа компонентов автоматики на газификаторы и подогреватели электрические.

п/п	Обозначение КИП	Наименование оборудования	Примечание
1.	Датчик температуры ДТС 054-50М.В3.60/1,0	ГУ 125, ГУ 250, ГУ 500, ГУ 1000, ПУ 125, ПУ 250, ПУ 500, ПУ 1000.	- 50...+150°C, M16x1,5
2.	Датчик давления ПД100-ДИ-2,5-0,5.И.11	ГУ 125, ГУ 250, ГУ 500, ГУ 1000	2,5 МПа, M20x1,5
3.	Измеритель-регулятор микропроцессорный		
3.1.	ТРМ-1-Щ1.У.Р.	ГУ 125, ГУ 250, ГУ 500, ГУ 1000	Регулировка давления
3.2.	ТРМ-10-Щ1.У.С.Р.	ГУ 125, ГУ 250, ПУ 125, ПУ 250, ПУ 500, ПУ 1000	Регулировка температуры
3.3.	ТРМ-1-Щ1.У.И.	ГУ 500, ГУ 1000	Индикация мощности
3.4.	2ТРМ-1-Щ1.У.Р.И.	ГУ 500, ГУ 1000	Регулировка температуры

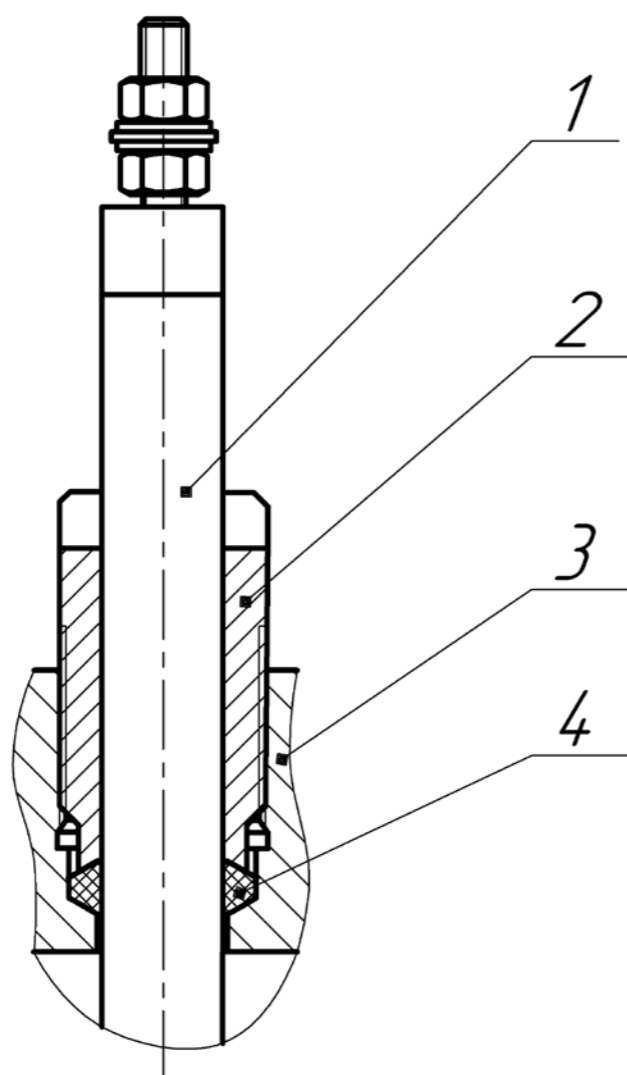
Дополнительное оборудование.

Комплект ответных фланцев в комплекте с метизами и прокладками.

Обозначение для заказа:

п/п	Обозначение фланца	Наименование оборудования	Количество
1.	Фланец исп. 5 Ду25, Ру25, ст. 12Х18Н10Т ГОСТ 12820-80.	ГУ 125, ГУ 250, ПУ 125, ПУ 250, ПУ 500, ПУ 1000.	2
2.	Фланец исп. 5 Ду32, Ру25, ст. 12Х18Н10Т ГОСТ 12820-80.	ГУ 500, ГУ 1000.	2





**Установка ТЭНа в колонну
газификатора (подогревателя)**

1. ТЭН, 2. Гайка нажимная КД03.01.00.10 (для ГУ 500 (1000) - Гайка КД01.01.00.07),
3. Колонна испарителя, 4. Втулка уплотнительная КД01.01.00.06.

Карта заказа ТЭНов на газификаторы и подогреватели электрические.

п/п	Обозначение ТЭНа*	Наименование оборудования	Количество ТЭНов на изделия
1.		Газификаторы электрические	
1.1.	ТЭН 100С13/1,25J-220	ГУ 125	9
1.2.	ТЭН 100С13/3,0J-220	ГУ 250	9
1.3.	ТЭН 280F13/7,5J-380	ГУ 500	9
1.4.	ТЭН 280F13/12,0J-380	ГУ 1000	9
2.		Подогреватели электрические	
2.1.	ТЭН 100С13/1,25Т-220	ПУ 125	3
2.2.	ТЭН 100С13/2,0К-220	ПУ 250	3
2.3.	ТЭН 100С13/1,25Т-220	ПУ 500	9
2.4.	ТЭН 100С13/2,0К-220	ПУ 1000	9

*На всех изделиях ТЭНы изготовлены из нержавеющей стали.

Карта заказа силовых тиристорных блоков на газификаторы и подогреватели электрические.

п/п	Обозначение блока	Наименование оборудования	Количество на изделия
1.		Газификаторы электрические	
1.1.	Твердотельное реле НТ2544ZA2 (3ф, 25А)	ГУ 125	1
1.2.	Твердотельное реле НТ6044ZA2 (3ф, 60А)	ГУ 250	1
1.3.	Модуль регулировки мощности МРМ3-60-8-Д158 (60А)	ГУ 500	9
1.4.	Модуль регулировки мощности МРМ3-60-8-Д158 (60А)	ГУ 1000	9
2.		Подогреватели электрические	
2.1.	Твердотельное реле НТ1044ZA2 (3ф, 10А)	ПУ 125	1
2.2.	Твердотельное реле НТ2544ZA2 (3ф, 25А)	ПУ 250	1
2.3.	Твердотельное реле НТ2544ZA2 (3ф, 25 А)	ПУ 500	1
2.4.	Твердотельное реле НТ4044ZA2 (3ф, 40 А)	ПУ 1000	1